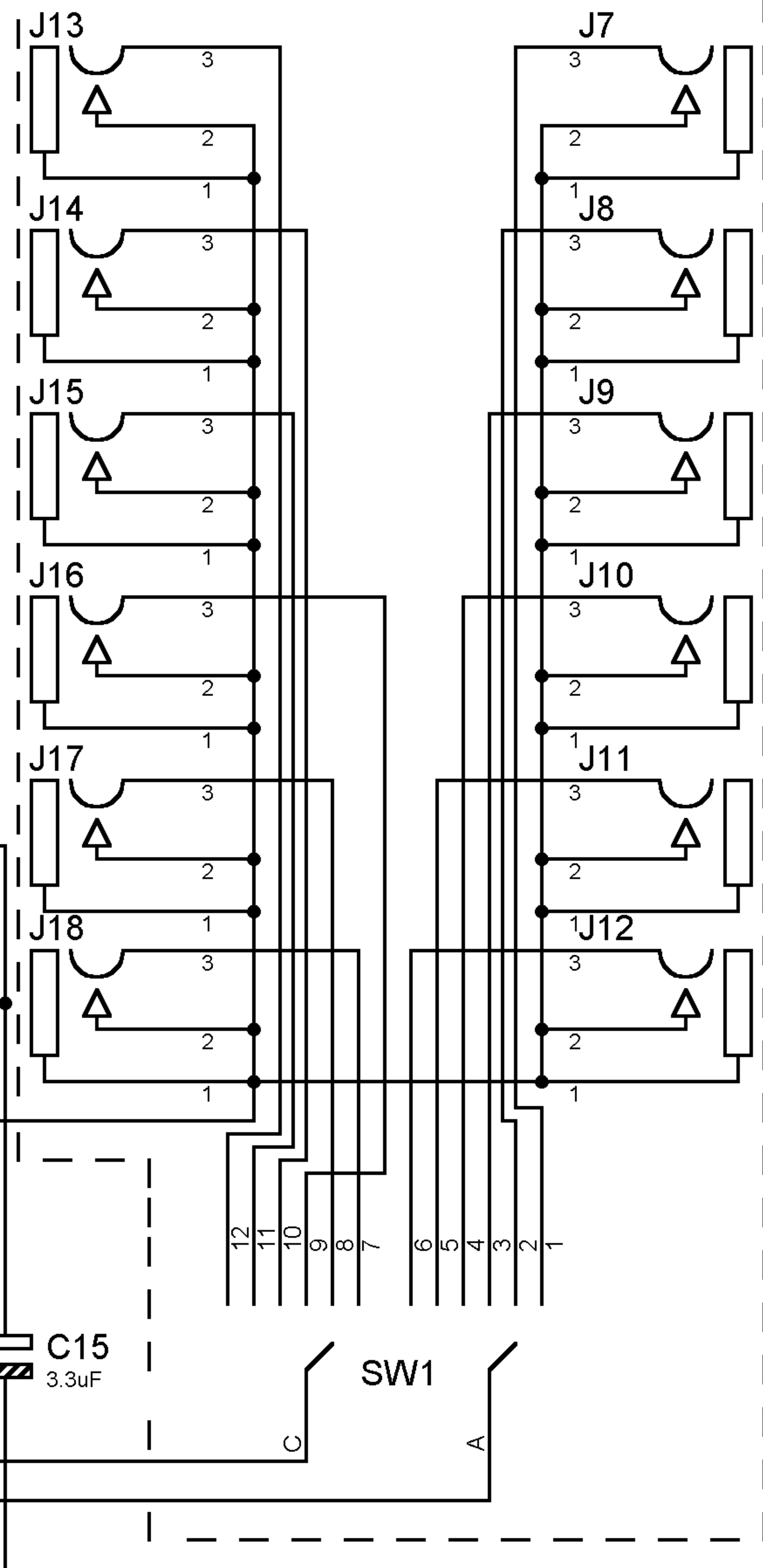
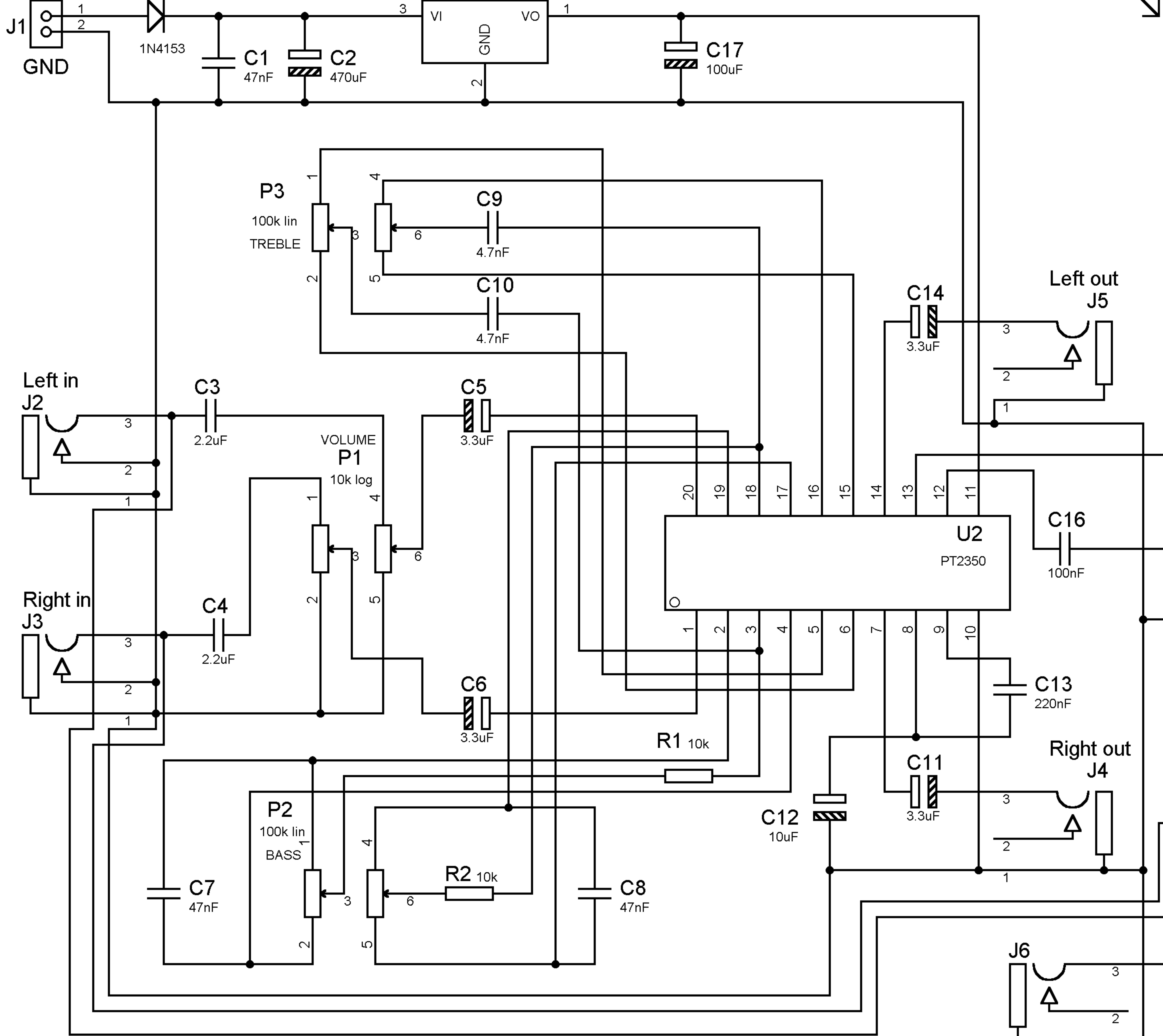


Vcc = +10 ... 20 VDC
 < 20 mA D1



SP-ELEKTRONIIKKA	
NIMI: Tone control + subwoofer out	
SUUNN. SPn	TARK. SPn
PVM: 24.09.2002	MUUTOS: