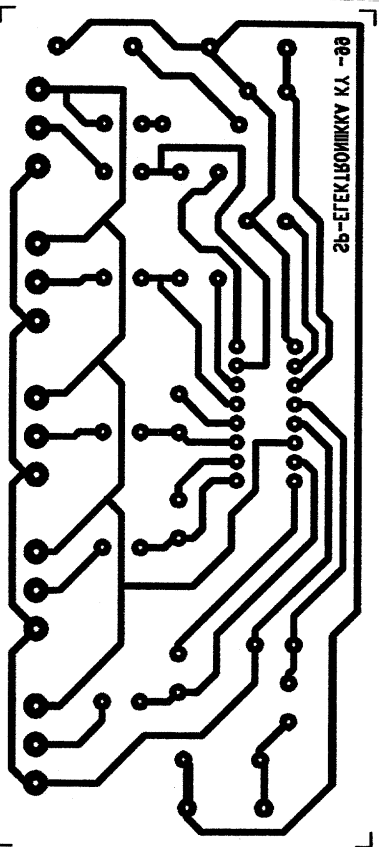
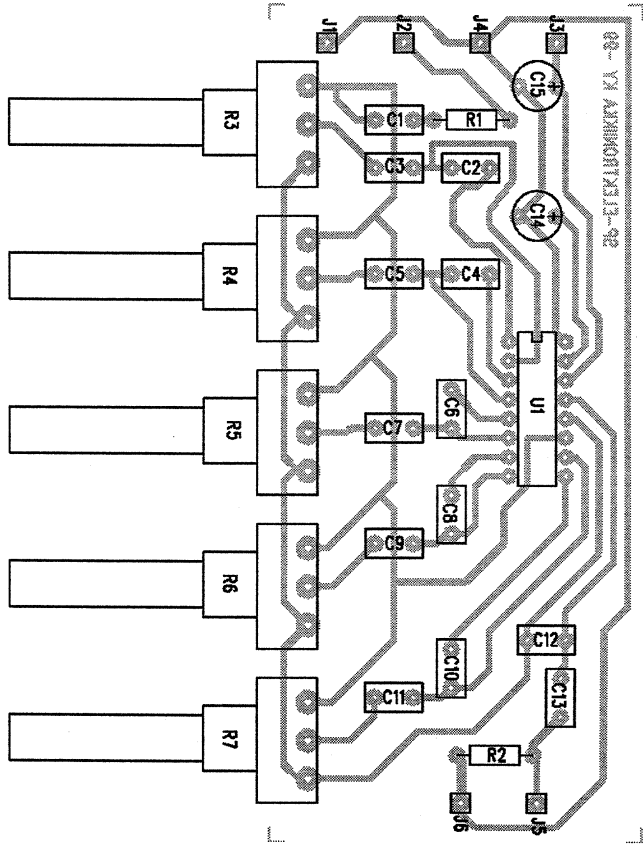


LAITTEEN VIRRAKULUTUS < 50 mA. POTENTIOMETRIT LOGARITMISIA. POTENTIOMETRIEN VAIKUTUS ON n. +/- 10dB/TAAJUUS. POTENTIOMETRI-MALLISTA RIIPPUEN NE TINATAAN SUORAAN LEVYLLE TAI SUOJATTUJEN JOHTOJEN AVULLA JOHDOTEHTAAN KAUEMMAKSI. JOTTA SÄRÖ PYSYISI ALLE 0.1% EI MAKSIMI INPUT TASOA KANNATA YLITTÄÄ, (LAITE EI SÄRY, JOS YLITYS ON ALLE Vcc). MAX. INPUT TASO ON RIIPPUVAIENEN KÄYTTÖJÄNNITTEESTÄ, SEURAAVASSA LISTASSA PROTOTYYPPISTÄ MITATTUJA ARVOJA, KAIKKI SÄÄDÖT MAKSIMIASENNOSSA. MAX. INPUT Vpp/Vcc, 1.2Vpp/6V, 1.4Vpp/8V, 2Vpp/10V, 2.5Vpp/12V, 3.1Vpp/15V MITATTUJA -3dB PISTEITÄ ERI TAAJUUKSILLA, -3dB/KESKITAÄJUUS/-3dB 50Hz/100Hz/130Hz, 220Hz/320Hz/430Hz, 680Hz/1kHz/1.6kHz, 2.5kHz/3.5kHz/5kHz 7kHz/10kHz/18.5kHz. LAITE SOVELTUU ERITYISEN HYVIN ERILLAISTEN VAHVISTINTEN ÄÄNENSÄVYN SÄÄTIMEKSI. LASKENTAKAAVAN AVULLA VOI HELPOSTI MUUTTAA KESKITAÄJUUKSIA ERI KÄYTTÖTARKOITUKSIA VARTEN. NORMAALIKÄYTÖSSÄ EI KONDENSAATTOREIDEN TARVITSE OLLA TARKKUUSSKONDENSAATTOREITA.



EQUALISAATTORI 5 TAAJUUTTA	
PIIRT. SUUNN.	SPn
TARK. PVM	SPn -99
SP-ELEKTRONIIKKA KY	