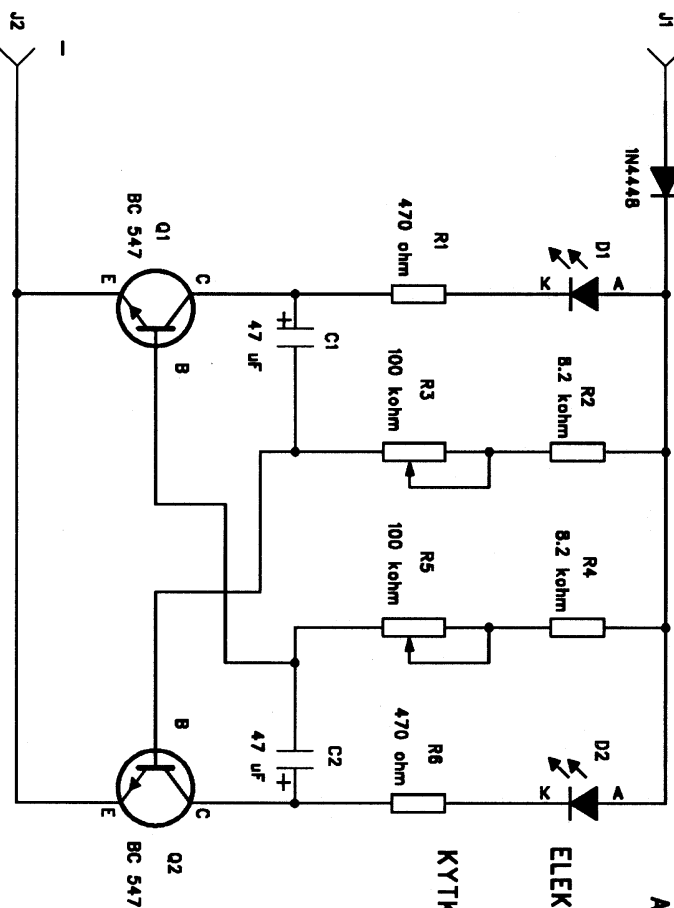
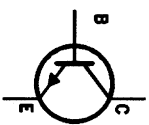


+ 9 VDC



DIODI

ANODI — KATODI



NPN TRANSISTORI

C = KOLLEKTORI

B = KANTA

E = EMITTERI

470 ohm = KELT.VIOL.RUSK.

8.2 kohm = HARM.PUN.PUN.

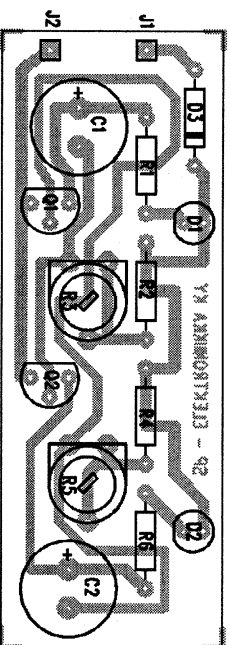


ELEKTROLYTTI KONDENSAATTORI



KYTKENTÄSUUNTA HUOMIOITAVA

JOS ESIM. Q1 ALKAA JOHTAMAAN ENSIN, PURKAUTUU C1 JA Q2 EI JOHDA Q2:en KOLLEKTORIJÄNNITE NOUSEE NOPEASTI JA TÄMÄ JÄNNITEMUOTOS MENEE C2:en KAUITTA Q1:en KANNALLE JA Q1 JOHTAA JA Q2 ON KIINNI KUNNES C1 ON LAITAUTUNUT R2:en JA R3:en KAUITTA NIIN PALJON ETIÄ Q2 AUKEAA TÄLLÖN SULKEUTUU Q1 JA C2 LAITAUTUU R4:ön JA R5:en KAUITTA JNE... VILKKUMISNOPEUTTA VOI SÄÄTÄÄ TRIMMERIVASTUKSILLA R3 JA R5 VILKKUMISNOPEUTEEN VAIKUTTAVAT R2,R3,C1 JA R4,R5,C2



ANODI



D1,D2 KATODI

ANODI



D3 KATODI

C1,C2



Q1,Q2



KUVA ALTA KATSOTTUNA

1 = EMITTERI

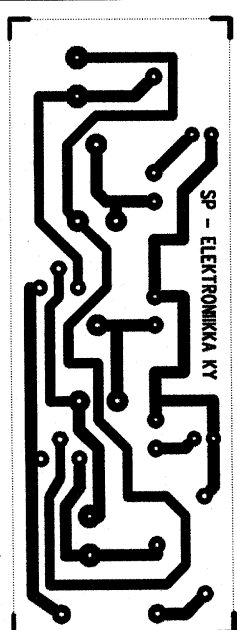
2 = KANTA

3 = KOLLEKTORI

ELEKTROLYTTIKONDENSAATTOREISSA MINUS ON MERKITTY VINALLA KONDENSAATTORIN KUOREEN.

PORAA KAIKKI REIÄT 0.9 - 1 mm PORALLA, SEURAA TARKASTI OSASIJOTTELUKAAVIOITA KUN KOKOAT KYTKENTÄÄ, JOS KAIKKI OSAT OVAT OIKEILLA PAKOILLAAN OIKEIN PÄIN JA KÄYTTÖJÄNNITE ON OIKEIN PÄIN, KYTKENTÄ TOIMII VARMASTI.

SP - ELEKTRONIIKKA KY EI OTA VASTUUTA RAKENNUSSARJAN MAHDOLLESESTI AIHEUTTAMISTA VAHINGOISTA, TÄYSI VASTUUSIIRTYY SARJAN KOKOAJALLE.



ASTABIILI MULTIVIBRAATTORI

PIIRT. SUUNN. SPn TARK. PVM SPn -95

SP-ELEKTRONIIKKA KY