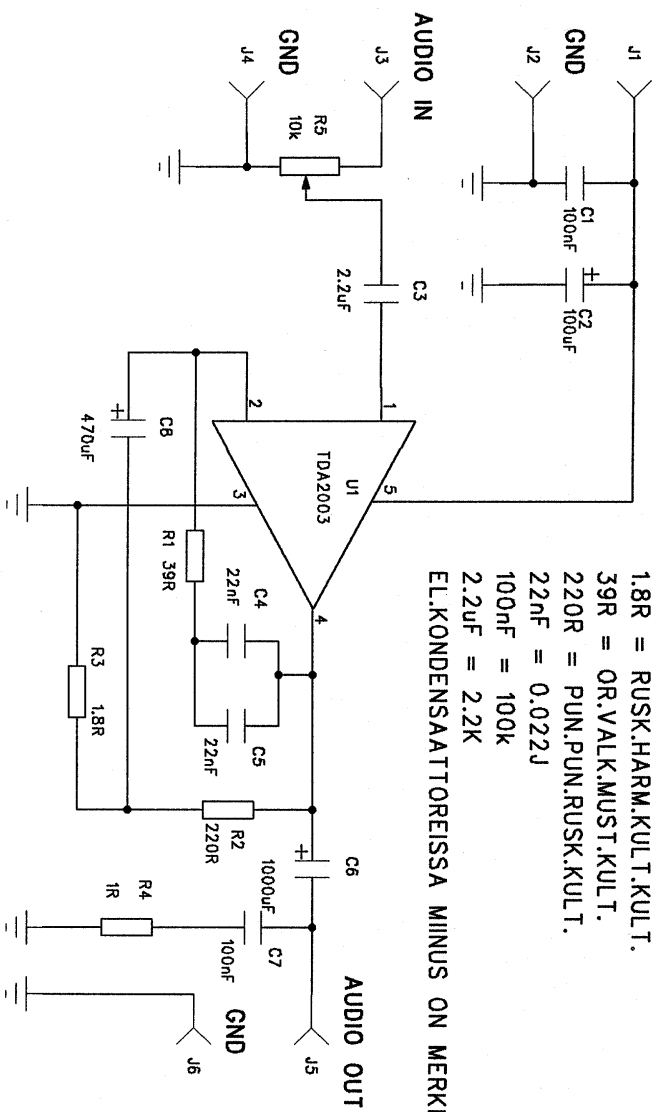
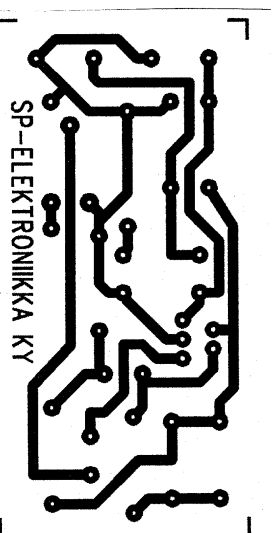
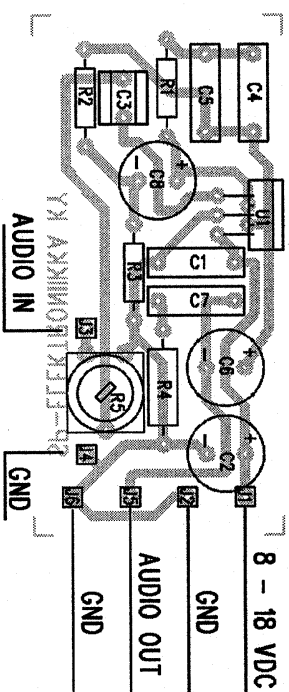


8 - 18 VDC



1R = RUSK.MUST.KULT.KULT.
 1.8R = RUSK.HARM.KULT.KULT.
 39R = OR.VALK.MUST.KULT.
 220R = PUN.PUN.RUSK.KULT.
 22nF = 0.022J
 100nF = 100K
 2.2uF = 2.2K
 EL.KONDENSAATTOREISSA MIINUS ON MERKITTY

VAAHIVISTIMEN HERKKYYTTÄ SÄÄDETTÄÄN R5:II:
 VAAHIVISTINTA VOIDAAN KÄYTTÄÄ ESIM.
 KUULUTUSVAAHIVISTIMENA, JOLLOIN ELEKTREETTI-
 MIKROFONI RIITTÄÄ OHJAMAAN VAAHIVISTINTA.
 BOOSTERIVAAHIVISTIMENA KÄYTETTÄESSÄ, KANNATTAA
 SISÄÄNNEON TEHDÄ JÄNNITTEENJAKO
 ERILLISILLÄ VASTUUKSILLA, JOILLA ESTETTÄÄN
 VAAHIVISTIMEN YLIOHJAUTUMINEN.
 U1 KANNATTAA AINA KIINNITTÄÄ JÄÄHDYTYSLLEVYNN,
 ESIM. ALUMINILEVYN PALASEEN TAI METALLIKOTELON
 SEINÄÄN.



MIINUS ON VAAHIVISTIMEN RUNGOS
 MAKSIMI SISÄÄNNEONJÄNNITE n.300 mV RMS
 VAAHIVISTIN SOVELTUU HYVIN ESIM. AUTOKÄYTTÖÖN
 SP-ELEKTRONIIKKA KY EI OI VASTUUTA RAKENNUSSARJAN
 MAHDOLLISESTI AIHEUTTAMISTA VAHINGOISTA, TÄYSI VASTUU
 SIIRTYY SARJAN KÄYTTÄJÄLLE.

AUDIO AMP. 10W	
PIIRT. SPn	TARK.SPn -96
SUUNN. SPn	PVM SPn
SP-ELEKTRONIIKKA KY	