

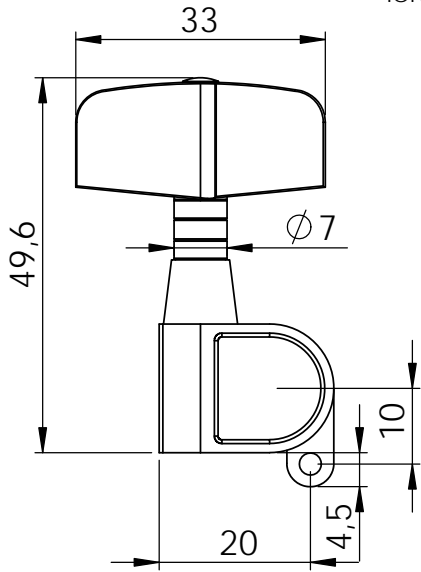
Bass Mechanik
Bass Machine Head

M4 180
M4 180

PK: 1030

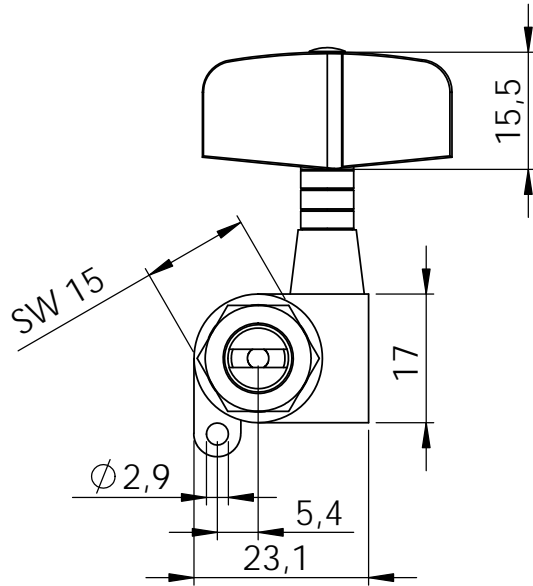


Vorderansicht
front view

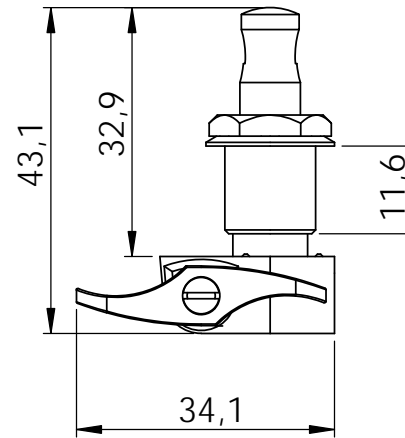


linke Mechanik
left machine head

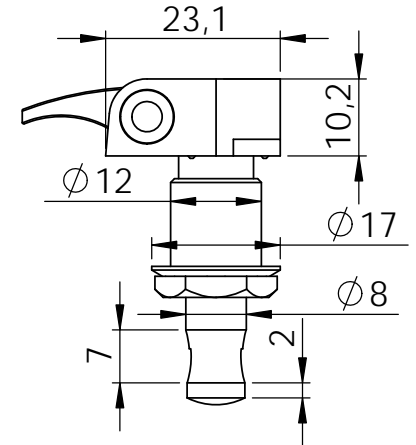
Rückansicht
back view



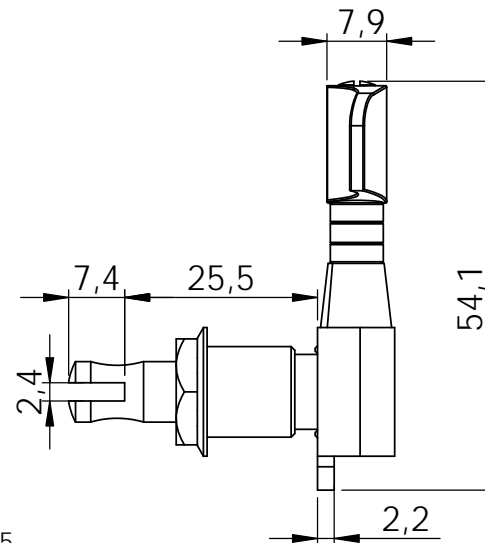
Draufsicht
top view



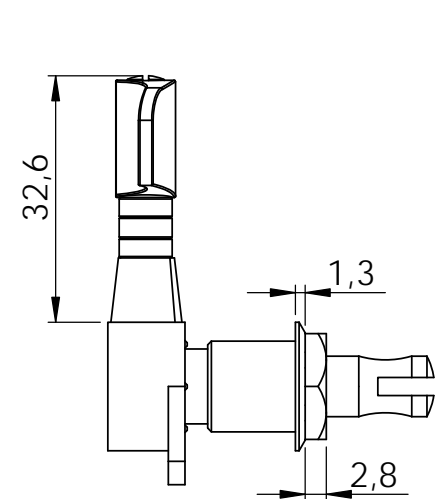
Untersicht
bottom view



Seitenansicht von links
side view left



Seitenansicht von rechts
side view right



alle Maße in [mm] / all measures in [mm]

Stand: 10/2015